

## N 90, EINBAU KAFFEEVOLLAUTOMAT, FLEX DESIGN CL9TX11X0



Twist Pad Flex® sold separately



### Sonderzubehör

Z9801TWAY0 Twist Pad Flex, Anthracite Grey, Z9801TWBY0 Twist Pad Flex, Brushed Bronze, Z9801TWDY0 Twist Pad Flex, Deep Black, Z9801TWMY0 Twist Pad Flex, Metallic Silver, ZC045AY0 FlexDesign AG 45 KVA Coffee, ZC045BY0 FlexDesign BB 45 KVA Coffee, ZC045DY0 FlexDesign DB 45 KVA Coffee, ZC045MY0 FlexDesign MS 45 KVA Coffee, ZC060AY0 SC FlexDesign AG 60 WD14 + Coffee, ZC060BY0 SC FlexDesign BB 60 WD14 + Coffee, ZC060DY0 SC FlexDesign DB 60 WD14 + Coffee, ZC060MY0 C FlexDesign MS 60 WD14 + Coffee, ZC060TY0 SC FlexDesign technisch KVA Coffee + WD

### Installationszubehör

ZC060AY0 SC FlexDesign AG 60 WD14 + Coffee, ZC060BY0 SC FlexDesign BB 60 WD14 + Coffee, ZC060DY0 SC FlexDesign DB 60 WD14 + Coffee, ZC060MY0 C FlexDesign MS 60 WD14 + Coffee, ZC060TY0 SC FlexDesign technisch KVA Coffee + WD, Z9801TWAY0 Twist Pad Flex, Anthracite Grey, Z9801TWBY0 Twist Pad Flex, Brushed Bronze, Z9801TWDY0 Twist Pad Flex, Deep Black, Z9801TWMY0 Twist Pad Flex, Metallic Silver, ZC045AY0 FlexDesign AG 45 KVA Coffee, ZC045BY0 FlexDesign BB 45 KVA Coffee, ZC045DY0 FlexDesign DB 45 KVA Coffee, ZC045MY0 FlexDesign MS 45 KVA Coffee

- ✓ Flex Design: wählen Sie die Designelemente für Ihre Kaffeemaschine, die zum Look Ihrer Küche passen. Zu jeder Zeit!
- ✓ Flex Control: steuern Sie Ihr Hausgerät flexibel und ganz nach den eigenen Wünschen – egal ob per Touch oder Twist.
- ✓ Premium 6.8" Full Touch TFT Display: einfach zu bedienende und intuitive Benutzeroberfläche für maximalen Komfort.
- ✓ Festwasseranschluss: bereit zum Aufbrühen, wenn Sie es sind.
- ✓ Coffee World: brühen Sie internationale Kaffeespezialitäten bequem in Ihrer eigenen Küche auf.

### Ausstattung

#### Technische Daten

Bauform: ..... Einbau  
 Aufschäumdüse: ..... Nein  
 Anzeige: ..... Nein  
 Wassersicherheitssystem: ..... Ja  
 Portionsgröße: ..... Alle Tassen  
 Abmessungen des Gerätes: ..... 455 x 594 x 385 mm  
 Abmessungen des verpackten Gerätes: ..... 540 x 478 x 670 mm  
 Min. Nischenmaße für Installation (H x B x T): .449 x 558 x 376 mm  
 EAN-Nummer: ..... 4242004262183  
 Absicherung: ..... 10 A  
 Spannung: ..... 220-240 V  
 Frequenz: ..... 50/60 Hz  
 Steckerart: ..... Schuko-/Gardy.m.Erdung



## N 90, EINBAU KAFFEEVOLLAUTOMAT, FLEX DESIGN CL9TX11X0

### Ausstattung

#### Geschmack

- Bis zu 33 verschiedene Spezialitäten (inkl. Milch, Milchschaum und Heißwasser) im Gerät und der Home Connect App
- Bezug von warmer Milch, Milchschaum und heißem Wasser
- Aroma Select – 3 verschiedene Aroma-Profile (mild-ausgewogen-markant)
- Milchanteil für klassische Milchkochgetränke anpassbar
- Intelligente Aromaanpassung - Kaffeemanagement basierend auf Stärke und Getränkegröße
- Aroma Double Shot – reduzierter Bitterstoffgehalt in großen Getränken durch zwei Brühvorgänge

#### Komfort

- Premium 6,8" Full Touch TFT Display
- Festwasseranschluss mit aqua stop
- Favoriten: speichere bis zu 30 personalisierte Getränke
- Milchwaage - nutzbar mit beigelegtem Milchbehälter, sowie 1 Liter Milchverpackungen oder auch mit jeglichem anderen Behälter.
- Kaffeekannenfunktion
- Kaffeeauslauf höhenverstellbar (bis zu 15 cm hohe Gläser)
- OneTouch DobleCup - zwei Tassen mit einem Knopfdruck
- Entnehmbarer Wassertank (2.4 l)

#### Leistung

- Ceram Drive – geräuscharmes Premiummahlwerk aus verschleißfreier Keramik
- Wasserpumpe mit 19 bar Druck

#### Hygiene

- Auto Milk Clean – automatische Dampfreinigung des Milchsystems nach jedem Getränk
- calc'nClean – automatisches Reinigungs- und Entkalkungsprogramm
- Entnehmbare Brüheinheit: einfaches und hygienisches Reinigen
- Tropfschale und Kaffeesatzbehälter entnehmbar und spülmaschineneeignet
- Erinnert rechtzeitig an Reinigung, Entkalkung und Wasserfilterwechsel

#### Home Connect

- Fernzugriff - bediene dein Gerät von überall aus
- coffeePlaylist – gebe mehrere Getränke in die App ein und lasse sie in deiner Reihenfolge zubereiten
- Zusätzliches Kaffee Know-how
- Software Update – immer der aktuelle Softwarestatus
- Online Support
- Sicherheit: Sicherheit steht bei Home Connect an erster Stelle. Die Home Connect App wurde vom TÜV IT überprüft und zertifiziert. Und der verschlüsselte Datenaustausch über das Home Connect Protokoll schützt vor unerwünschten Zugriffen

#### Sonstiges

- Integrierter Milchbehälter 0,7 l
- 500 g Bohnenbehälter mit Aromaschutzdeckel
- Beleuchteter Kaffeeauslauf
- Mahlgrad mehrstufig einstellbar

- Kindersicherung

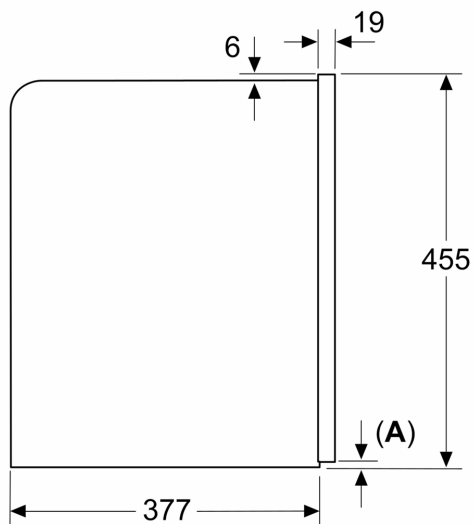
#### Zubehör

- Weiteres mitgeliefertes Zubehör: Montageschrauben, Silikon-Verbindungsschlauch zu Milhdüse, Isolierter Milchbehälter, Milchsteigrohr, Teststreifen zur Wasserhärtegradbestimmung, Welcome-Box
- Separat erhältliches Zubehör: Reinigungstabletten (00311969), Entkalkungstabletten (00311974), BRITA Intenza Wasserfilter (17000705, 17000706), Pflegeset für Kaffeevollautomat (00312014)
- Materialnummer Verlängerung Wasserzulauf: 00671612 (erhältlich über den Kundendienst)

N 90, EINBAU KAFFEEVOLLAUTOMAT, FLEX DESIGN  
CL9TX11X0

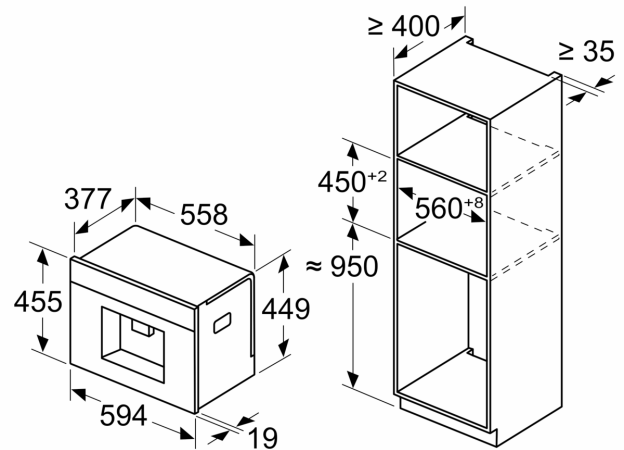
Maßzeichnungen

Maße in mm



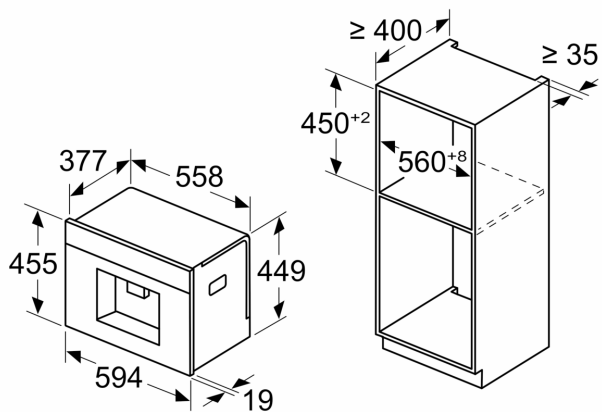
A: 7,5 mm

Maße in mm



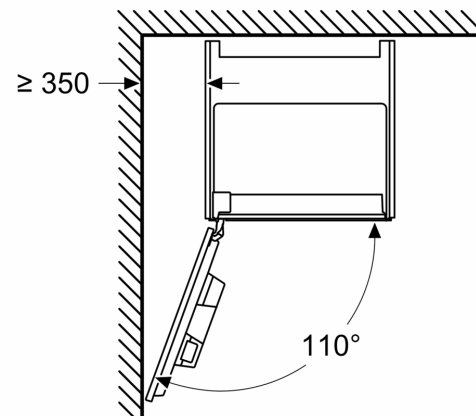
Bohnen- und Wasserbehälter werden von vorne entfernt  
Empfohlene Installationshöhe 950–1450 mm

Maße in mm



Bohnen- und Wasserbehälter werden von vorne entfernt  
Empfohlene Installationshöhe 950–1450 mm

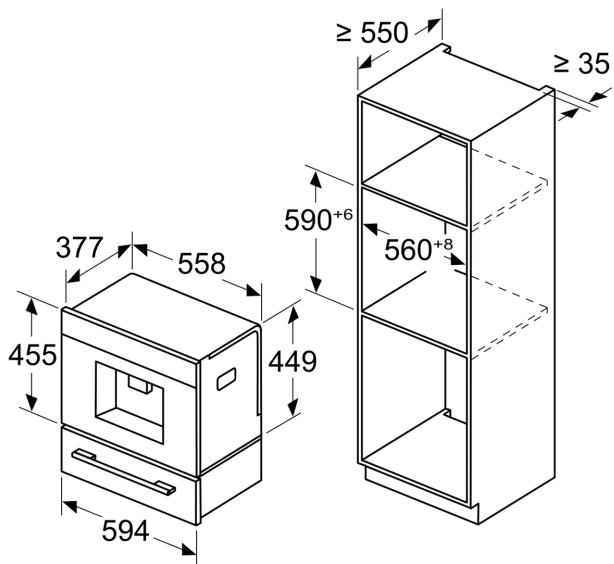
Maße in mm  
**Eckeinbau links**



Bei Verwendung des 92°-Scharnierbegrenzers beträgt der min. Abstand zur Wand nur 100 mm

Maßzeichnungen

Maße in mm



Maße in mm

